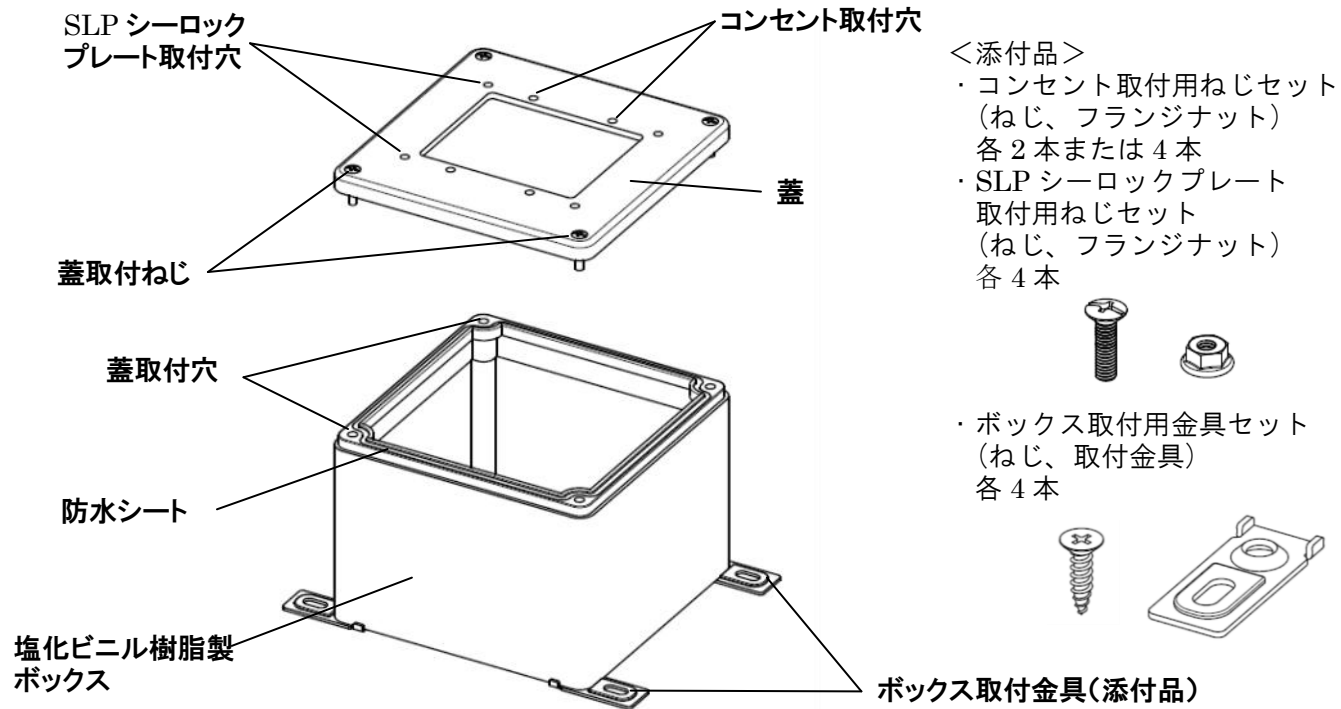


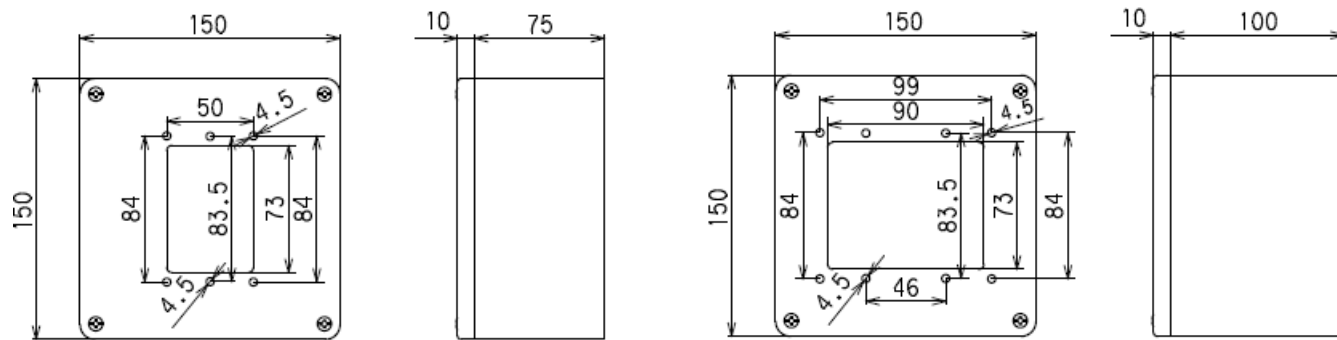
防水形マルチボックス取扱説明書

■構造(※電線通し穴の開孔はお客様による加工となります。)



※イラストは MBW7100 です。

■形状寸法



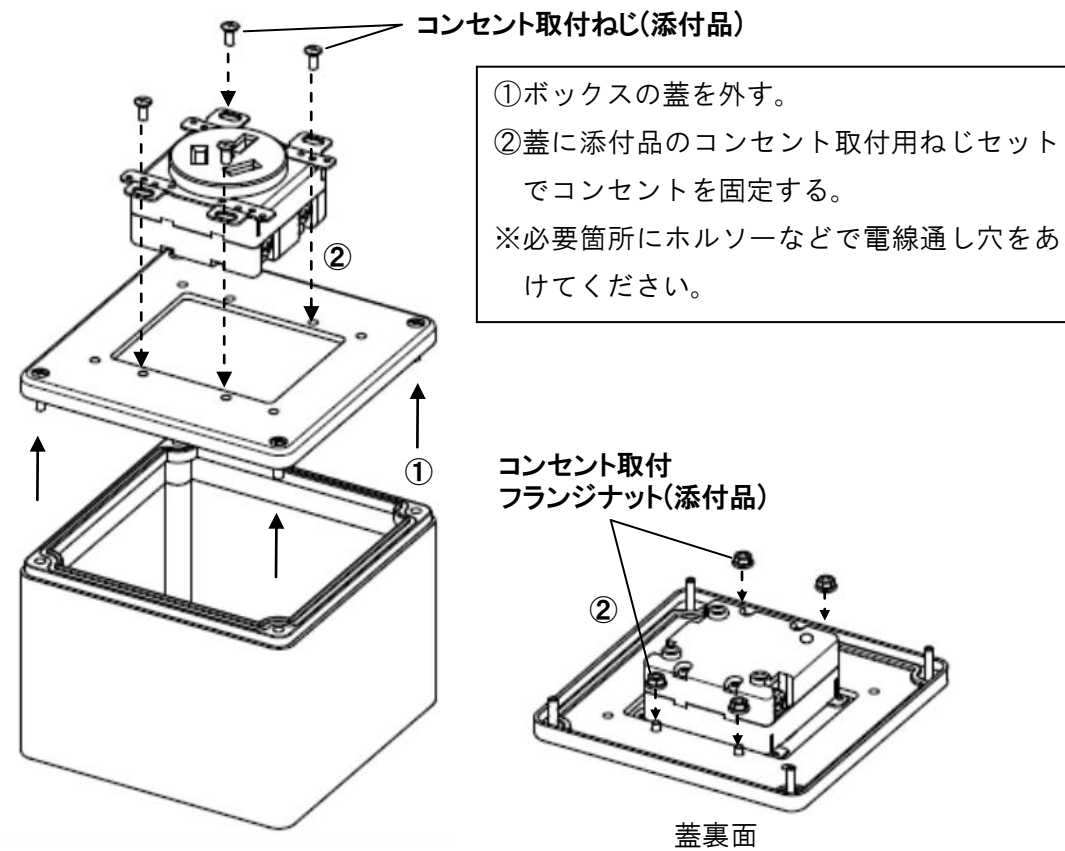
MBW7000

MBW7100

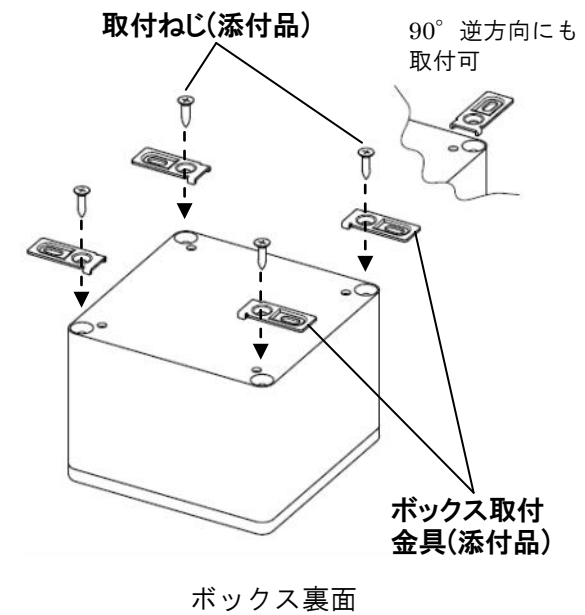
■ご注意

- 防水性能(IPX5 相当品)については、本製品と防水形プレートを正しく取り付けた状態の性能です。電線通し穴開孔後のボックスで防水性能が必要な場合は、電線通し穴にも防水加工が必要です。確実に防水効果が必要な場合には、本製品と防水形プレートの接触面や電線通し穴にコーキング等の補強を行なってください。
 - 経年変化や変形破損したものは、本来有する防水性能が低下します。
- ※IPX5 相当の性能については JIS C0920 に基づく当社規定の試験方法によるものです。
 ※本性能はご使用環境を含めて保証するものではありません。

■コンセント取付例

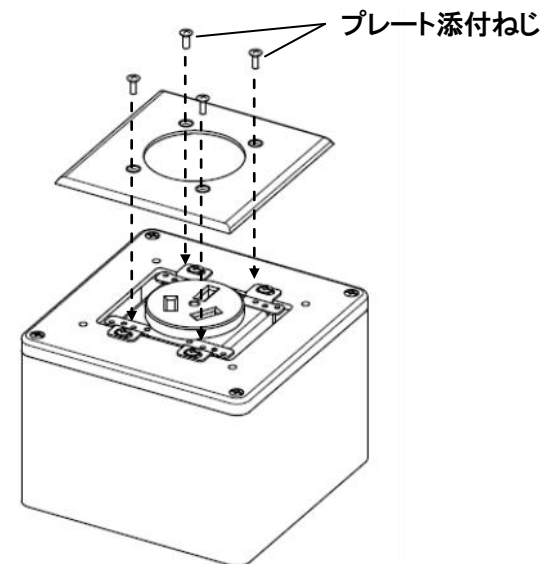


■ボックス取付金具取付例

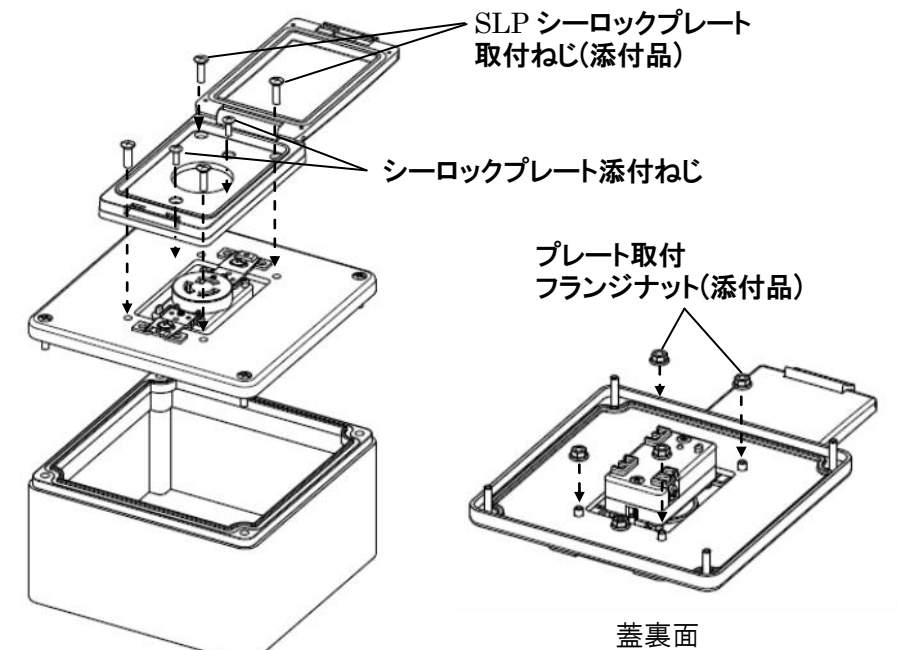


■プレート取付例

<新金プレートの場合>



<SLPシーロックプレートの場合>



ねじ締付トルク	
蓋取付ねじ	1.2N・m
コンセント取付ねじ	1.0N・m
取付ねじ(金具)	1.2N・m
プレート取付ねじ	0.4N・m

アメリカン電機株式会社
 〒145-0073 東京都大田区北嶺町 41-16
 TEL.03-3720-9621・FAX.03-3720-9694
<http://www.americandenki.co.jp>